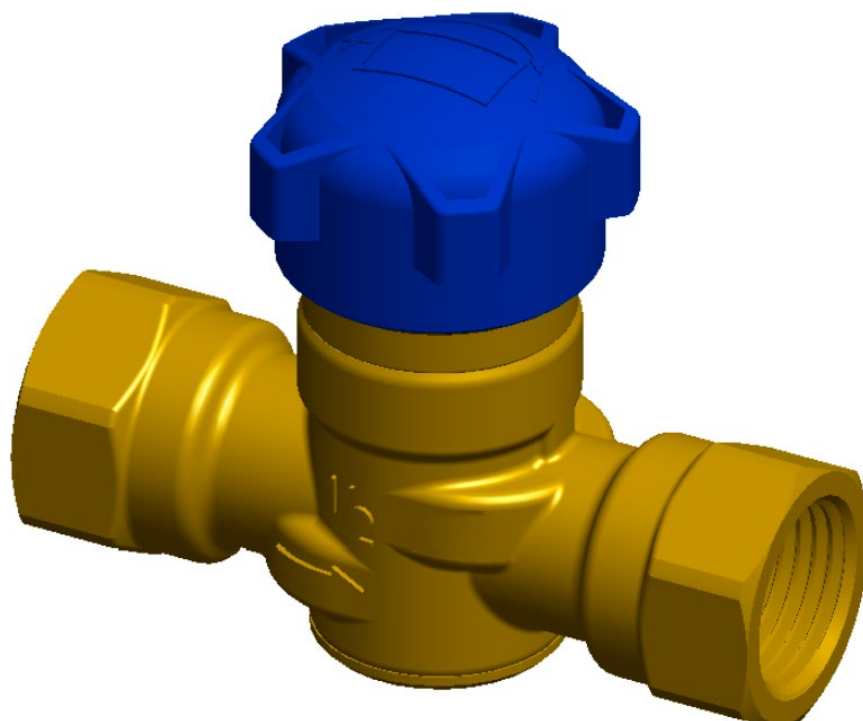


**Статический балансировочный клапан  
Weser ST Compact**

**Паспорт**



**Санкт-Петербург  
2019**

# Содержание

1. Назначение и область применения .....	2
2. Технические характеристики .....	2
3. Материалы .....	2
4. Установка и функционирование .....	2
5. Условия хранения и транспортировки .....	6
6. Указания по утилизации .....	6
7. Гарантийные обязательства.....	6
8. Гарантийный талон.....	8

## 1. Назначение и область применения

Клапан предназначен для ручной регулировки расхода. Клапаны ограничивают расход для гидравлической балансировки систем отопления и холодоснабжения. Клапан также может быть использован в качестве запорного.

## 2. Технические характеристики

Характеристика	Единица измерения	Значение
Диапазон рабочих температур, T(раб)	°C	-10...130
Максимальная рабочая температура, T(макс)	°C	130
Максимальное рабочее давление, P(макс)	бар	16

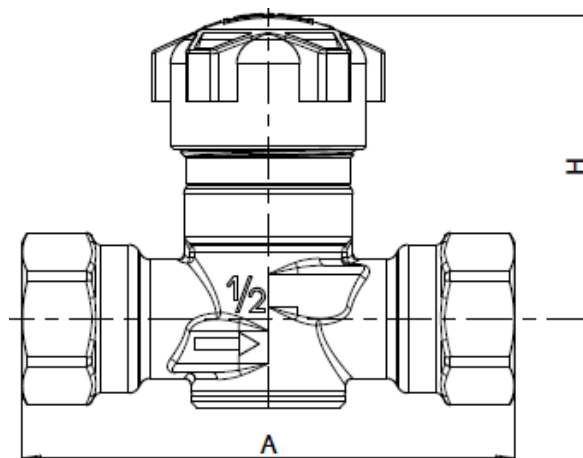


Таблица 1. Размеры и коэффициент пропускной способности Kvs балансировочных клапанов Weser ST Compact

Артикул	Диаметр Условный	Подключение	A, мм	H, мм	Kvs	Вес, гр
701010	15	1/2"	83	51	1,83	282
701010LF	15LF	1/2"	83	51	0,96	288
701020	20	3/4"	90	51	3,47	390

## 3. Материалы

Корпус клапана выполнен из децинкованной коррозионностойкой латуни DZR (EN12165 – CW602N). Рукоятка – из полиамида синего цвета.

## 4. Установка и функционирование

Настроечные значения обозначены на шкале индикатора клапана, находящиеся под синей крышкой. При необходимости настроечные значения можно изменять.

Для регулировки пропускной способности необходимо использовать диаграммы перепада давлений. Согласно диаграмме или настроечной таблице установить значение шкалы (от 0,5 до 9,5) с помощью специального ключа.

При необходимости перекрыть поток – закрутить синюю крышку до упора.

Таблица 2. Настроечная таблица и соответствие расхода Kv

Настройка	Коэффициент расхода Kv, м3/ч		
	1/2"LF	1/2"	3/4"
0,5	0,11	0,50	0,69
1,0	0,15	0,76	1,07
1,5	0,19	0,95	1,37
2,0	0,22	1,09	1,64
2,5	0,25	1,21	1,90
3,0	0,29	1,31	2,12
3,5	0,33	1,39	2,31
4,0	0,37	1,47	2,47
4,5	0,42	1,53	2,61
5,0	0,47	1,59	2,75
5,5	0,52	1,63	2,86
6,0	0,57	1,67	2,96
6,5	0,62	1,70	3,05
7,0	0,67	1,73	3,13
7,5	0,72	1,76	3,20
8,0	0,76	1,78	3,28
8,5	0,80	1,80	3,35
9,0	0,83	1,82	3,41
9,5	0,86	1,83	3,47

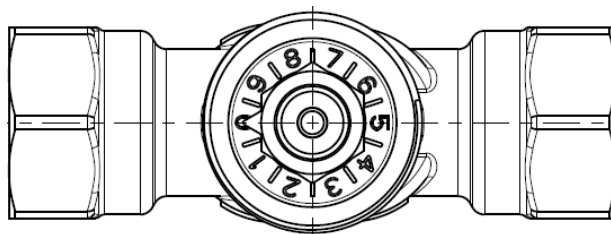
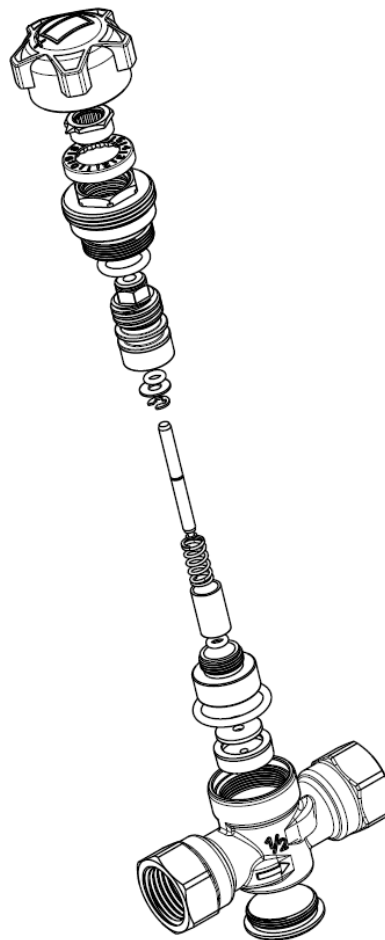


Рисунок 1. Шкала настроек клапана Weser ST Compact.

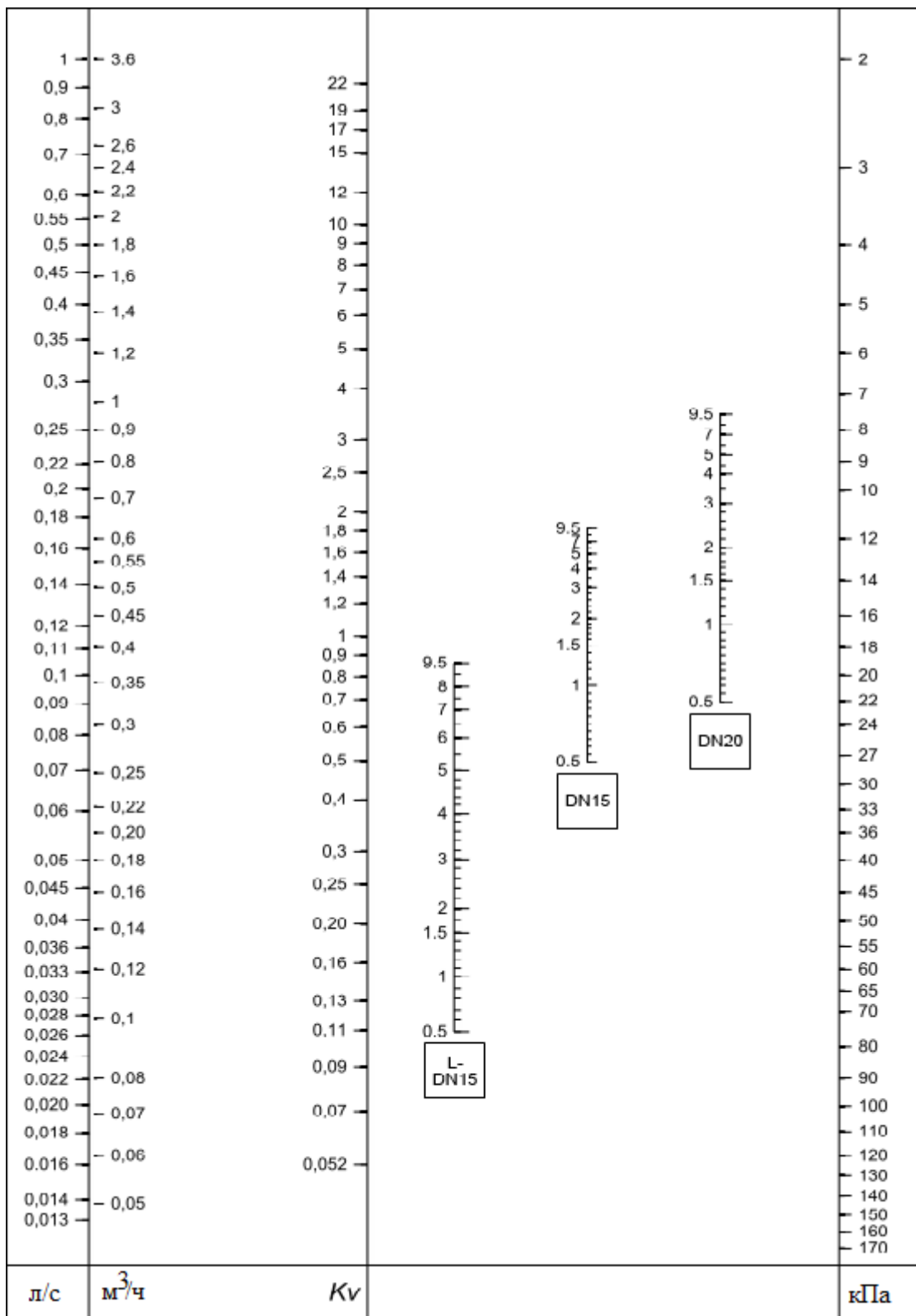
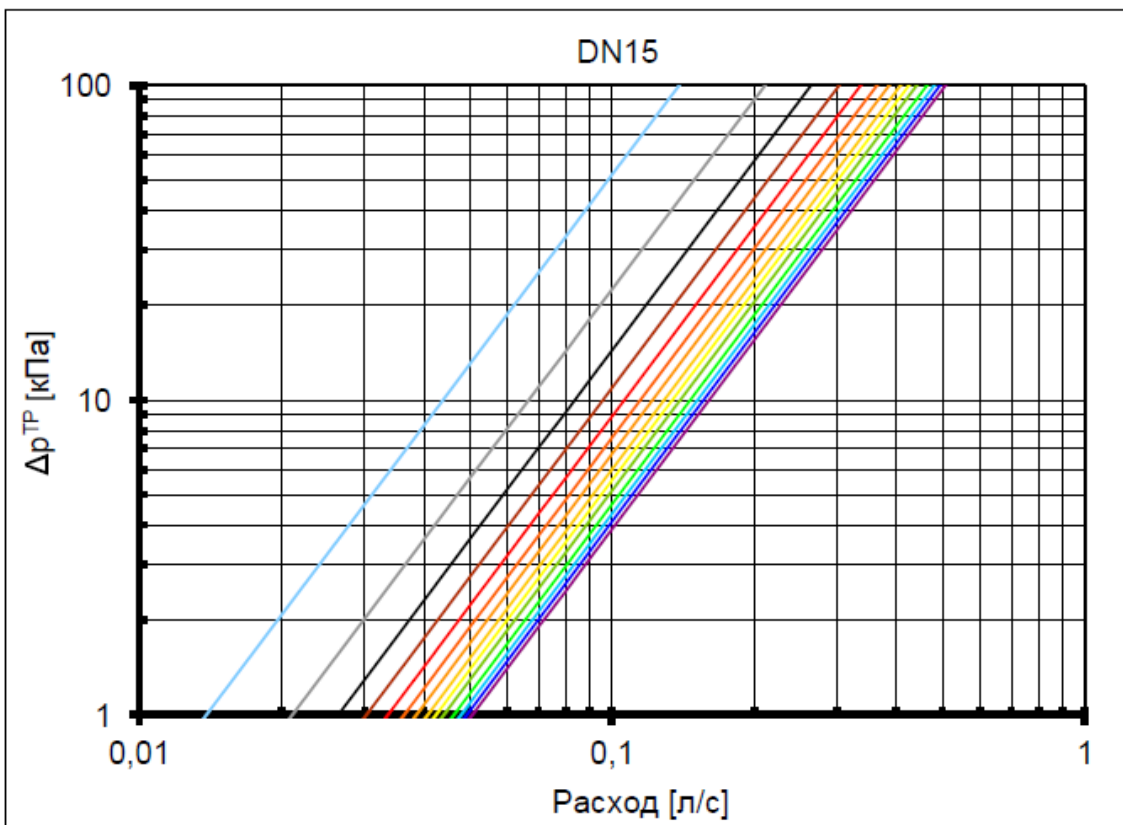
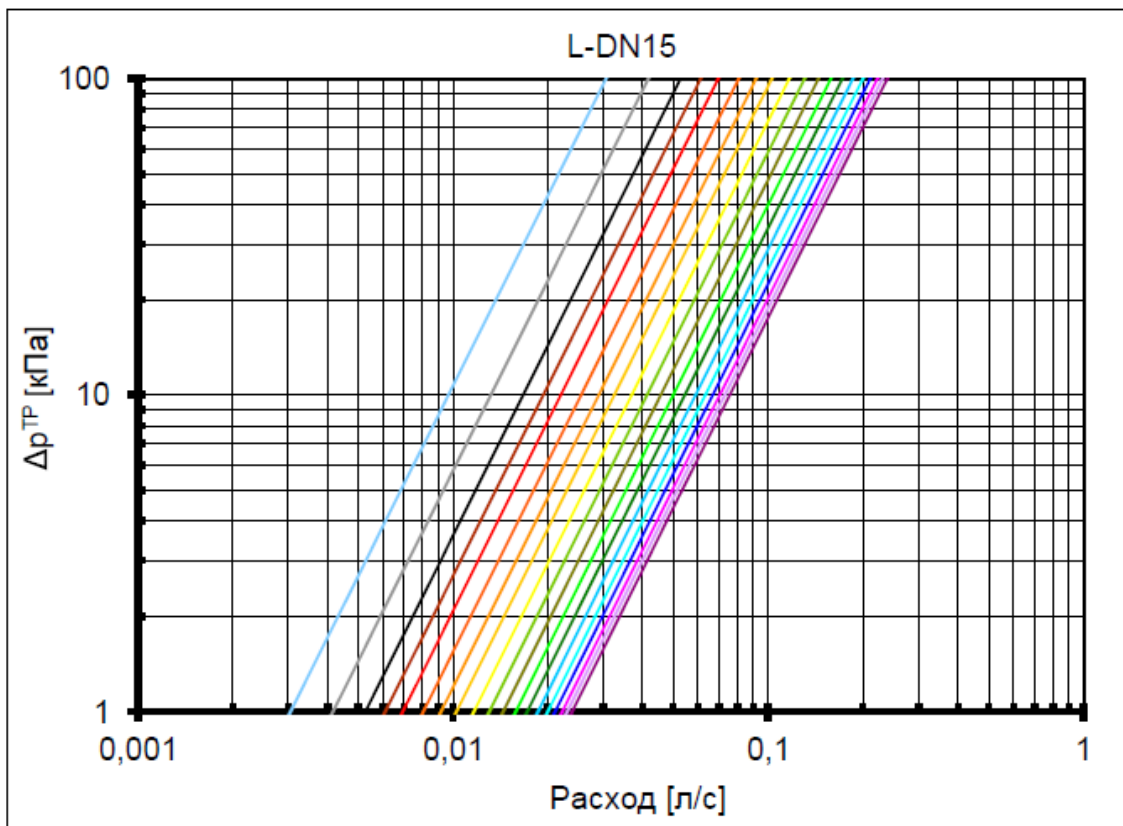
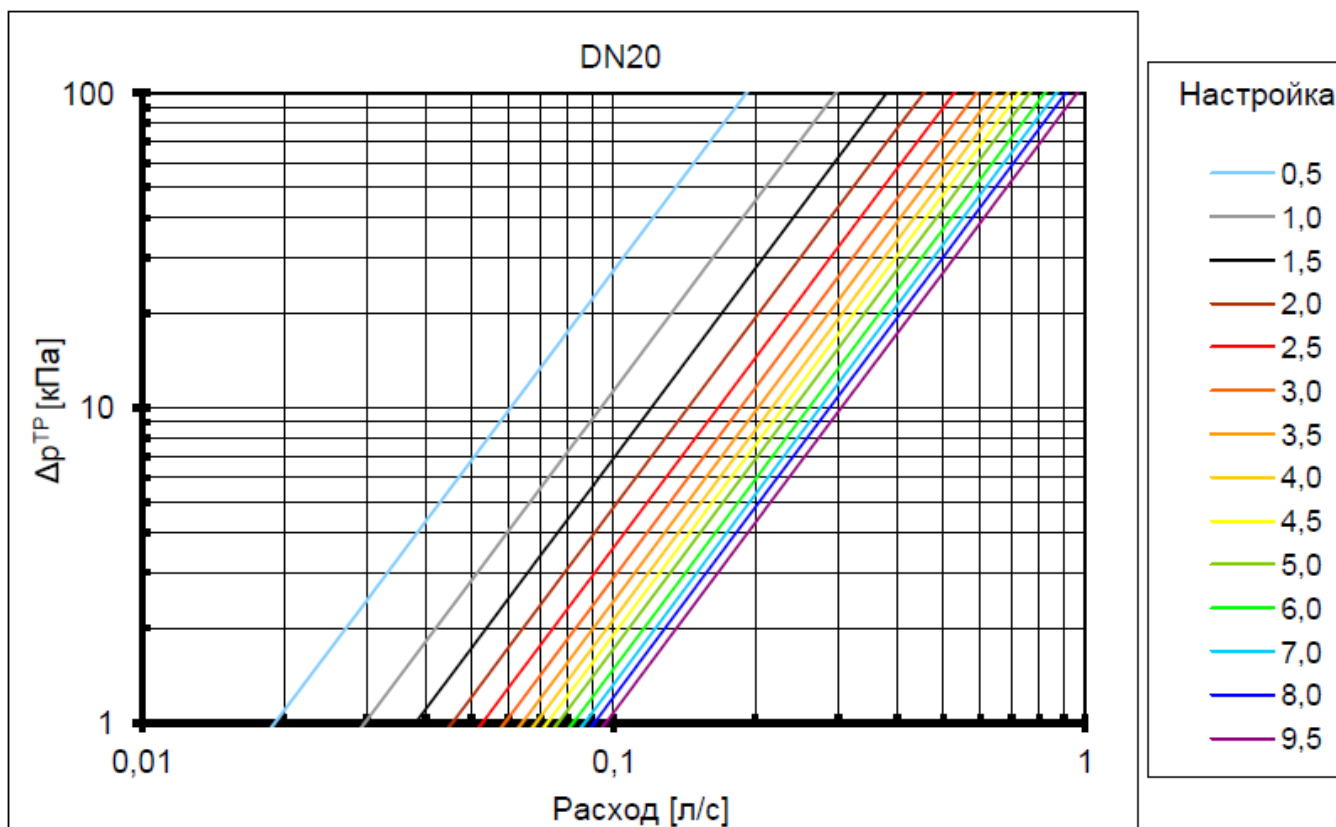


Рисунок 2. Диаграмма значений предварительной настройки клапана.





## 5. Условия хранения и транспортировки

Транспортировка и хранение балансировочных клапанов Weser ST Compact осуществляется в соответствии с ГОСТ Р 53672-2009.

Допускается транспортировка любыми видами транспорта в соответствии с правилами перевозки грузов, действующих на данном виде транспорта.

Погрузку и разгрузку следует производить с должной осторожностью, избегать ударов и иных механических воздействий, которые могут привести к повреждению изделия. Хранить изделия следует на поддонах в сухих закрытых помещениях и не допускать их контакта с влагой.

Производитель гарантирует соответствие изделий требованиям безопасности при условии соблюдения потребителем правил использования, хранения, монтажа и эксплуатации.

## 6. Указания по утилизации

Утилизация изделия (переплавка, захоронение, перепродажа) производится в порядке, установленном Законами РФ от 04 мая 1999 г. № 96-ФЗ «Об охране атмосферного воздуха» (с изменениями и дополнениями), от 24 июня 1998 г. № 89-ФЗ (с изменениями и дополнениями) «Об отходах производства и потребления», от 10 января 2002 № 7-ФЗ «Об охране окружающей среды» (с изменениями и дополнениями), а также другими российскими и региональными нормами, актами, правилами, распоряжениями и пр., принятыми во исполнение указанных законов.

## 7. Гарантийные обязательства

Изготовитель гарантирует соответствие изделий требованиям безопасности, при условии соблюдения потребителем правил использования, транспортировки, хранения, монтажа и эксплуатации. Гарантия распространяется на все дефекты, возникшие по вине завода-изготовителя.

Гарантия не распространяется на дефекты, возникшие в случаях:

- нарушения паспортных режимов хранения, монтажа, испытания, эксплуатации и обслуживания изделия;
- ненадлежащей транспортировки и погрузо-разгрузочных работ;
- наличия следов воздействия веществ, агрессивных к материалам изделия;
- наличия повреждений, вызванных пожаром, стихией, форс-мажорными обстоятельствами;
- повреждений, вызванных неправильными действиями потребителя;
- наличия следов постороннего вмешательства в конструкцию изделия.

Изготовитель оставляет за собой право вносить в конструкцию изделия изменения, не влияющие на заявленные технические характеристики.

Отдел продаж Weser

Санкт-Петербург, ул. Веденеева, д.4

+7(812)313-22-87

[info@weser.ru](mailto:info@weser.ru)

[www.weser.ru](http://www.weser.ru)



## 8. Гарантийный талон

### Гарантийный талон № \_\_\_\_\_

Наименование изделия: Статический балансировочный клапан Weser ST Compact

№	Модель, артикул	Тип	Кол-во

Дата продажи \_\_\_\_\_ Подпись продавца \_\_\_\_\_

Штамп или печать  
торгующей организации

Штамп о приемке

Гарантийный срок - 24 месяца с момента отгрузки, при соблюдении Покупателем требований по монтажу и эксплуатации изделия.

Гарантия предоставляется только при наличии настоящего паспорта.

При предъявлении претензий к качеству товара, покупатель предоставляет следующие документы:

1. Заявление в произвольной форме, в котором указываются:
  - название организации или ФИО покупателя;
  - фактический адрес покупателя и контактный телефон;
  - название и адрес организации, производившей монтаж;
  - адрес установки изделия;
  - краткое описание дефекта.
2. Документ, подтверждающий покупку изделия (накладная, квитанция);
3. Фотографии неисправного изделия;
4. Акт гидравлического испытания системы, в которой монтировалось изделие;
5. Копия гарантийного талона со всеми заполненными графами.

С условиями гарантии согласен:

Покупатель \_\_\_\_\_  
(подпись)